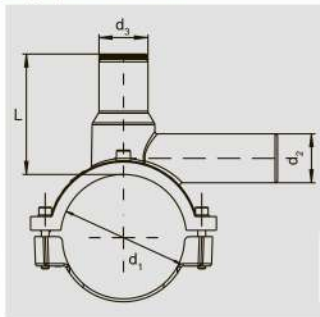


DAA (KIT)**Арматура для врезки под давлением с удлиненным выходным патрубком в наборе с муфтой типа MB или редукционной муфтой MR**

Служит для врезки в действующие трубопроводы с давлением до 10 бар (газ) и 16 бар (вода) без утечек и без образования стружки. Имеет интегрированную фрезу с верхним и нижним упором, перемещающуюся по металлической гильзе. Открытый нагревательный элемент для оптимальной теплопередачи. Заглушки-пробки имеют внутреннее уплотняющее кольцо. Надстройка врезного приспособления завариваемая (d_1 63 и 75 = MV d 40; $d_1 \geq d$ 90 = K). Перед врезкой возможно испытание под давлением трубопровода-отвода со стороны арматуры с применением адаптера.

PE 100 SDR 11**Максимальное допустимое рабочее давление 16 бар (вода)/10 бар (газ)**

d_1	d_2	d_3	L	Масса, кг/шт.
63	32	40	100	0,550
75	32	40	100	0,780
90	20	50	116	1,075
90	25	50	116	1,080
90	32	50	116	1,080
90	40	50	116	1,240
110	32	50	116	1,290
110	40	50	116	1,490
110	50	50	116	1,500
125	32	50	116	1,490
125	40	50	116	1,570
160	20	50	162	1,910
160	25	50	162	1,920
160	32	50	162	1,910
160	40	50	162	2,081